

STAKET & ALTANRÄCKE

# MONTERINGSANVISNING

## Ribbstaket Borgen



**Du behöver:**

- skruvdragare
- insexnyckel
- något att mäta med
- såg, förslagsvis gersåg

**Kan också behövas;**

- långt vattenpass
- vinkelslip
- 6 mm metallborr

Att vara två personer underlättar vid montering

WERN  
AMOD  
ESIGN

[www.wernamodesign.se](http://www.wernamodesign.se)

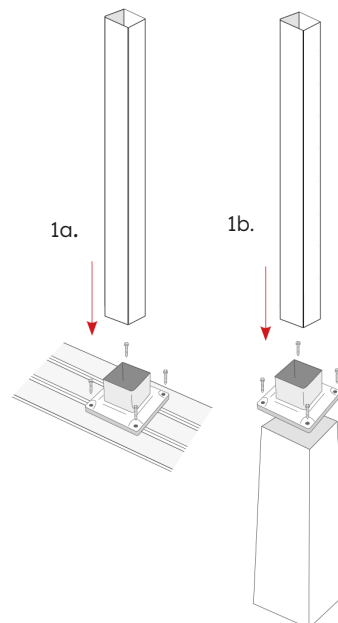
# FÖRANKRING

Montera stolpen på stolpfoten genom att trycka fast stolpen på stolpfoten och sedan dunka fot och stolpe mot ett hårt underlag tills stolpen bottnar.

För förankring i underlag finns olika alternativ;

- På altandäck/terass - Skruva fast stolpfoten med 4 stycken fransk träskruv. Se till att minst tvåskruvar fäster i en underliggande regel. (1a)
- På plint - Plinten bör vara minst 160mm i diameter. Förborra hål i plinten med 6 mm borr, skruva sedan fast stolpfoten med 4 stycken betongskruv. (1b)

Börja med att förankra en stolpe och förankra inte nästa stolpe förrän du monterat profilerna mellan dem. Detta eftersom det är viktigt att avståndet mellan stolparna blir exakt.



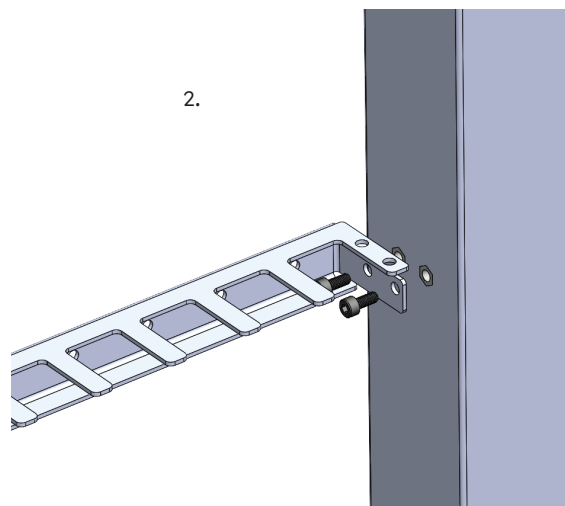
# RIBBOR

Fäst fast profilerna i stolpen med medföljande skruv. Börja med att skruva i skruvarna för hand och dra sedan åt dem med insexnyckel alternativt skruvdragare på låg hastighet, för att undvika skador på gängorna. (2) Fäst profilen med flikarna åt det håll du vill att ribborna ska synas från.

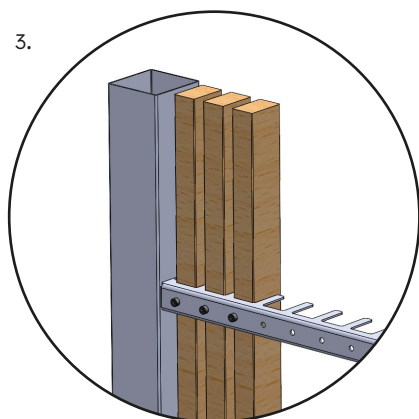
Kapa ribborna till den höjd du önskar. Vi rekommenderar att att du använder dig utav en gersåg för att få snygga kapsnitt. Skruva sedan fast ribborna från profilens baksida med medföljande skruv. (3) Det är viktigt att du använder alla skruvar för så god stabilitet som möjligt.

För att få så rak linje upptill som möjligt rekommenderar vi att du använder dig av ett långt vattenpass eller annat rakt föremål. Lägg det ovanpå stolparna och passa ribborna mot det. (4)

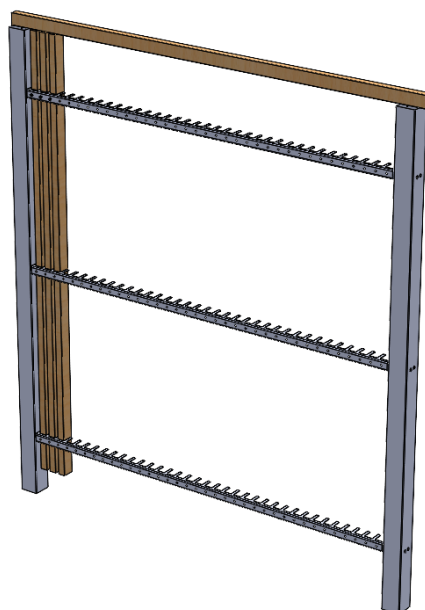
2.



3.



4.



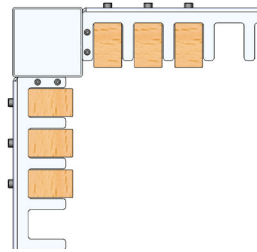
WERN  
AMOD  
ESIGN

[www.wernamodesign.se](http://www.wernamodesign.se)

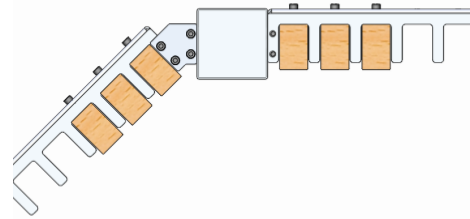
# HÖRN

- 90 graders hörn - Använd hörnstolpe. (5)
- Ej rätvinkliga hörn - Använd hörnstolpe 135 grader (består av en mellanstolpe med två medföljande fästen). Fäst samman det lilla beslaget på hörnbeslagets undersida. Skruva sedan fast hela fästet på stolpen och montera därefter profilen under fästet. (6)

5.



6.



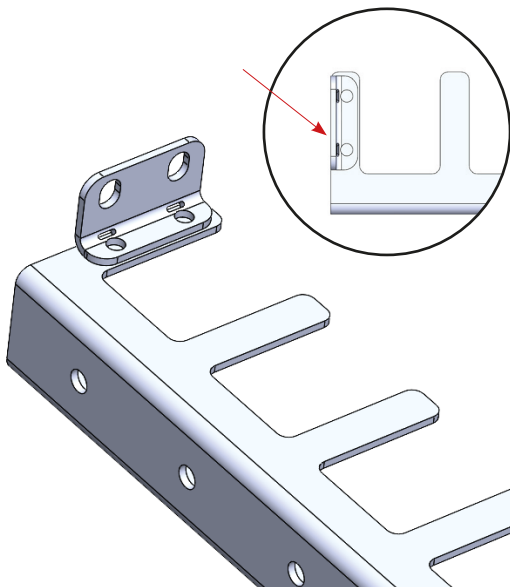
## KAPADE PROFILER

Om det fasta måttet på profilen inte passar hos dig, kan du kapa profilen till önskad längd och använda fästet för kapade profiler. Mät ut önskat mått och kapa profilen i ena änden med en vinkelslip. Det är viktigt att du endast kapar profilen på ena sidan.

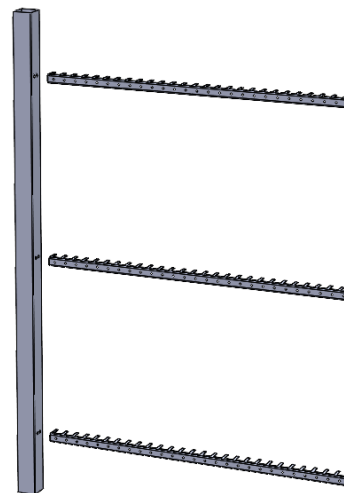
För att kunna fästa profilen behöver du nu borra nya hål i den. För att få hålen på rätt plats kan du utgå från fästet för kapade profiler. Lägga det upp och ned med den smala sidan ovanpå profilen och märk ut vart hålen ska sitta (7). Borra nya hål i profilen med hjälp av ett 6 mm metallborr.

Montera fästet på undersidan av profilen och skruva sedan fast profilen i stolpen (8).

7.



8.



WERN  
AMOD  
ESIGN

[www.wernamodesign.se](http://www.wernamodesign.se)